

**NAWIERZCHNIA Z KOSTKI KAMIENNEJ****1. WSTĘP****1.1. Przedmiot SST**

Przedmiotem niniejszej szczegółowej specyfikacji technicznej (SST) są wymagania dotyczące wykonania i odbioru nawierzchni z kostki kamiennej przy realizacji zadania **przebudowa i zagospodarowanie ulicy Kolegiackiej w Sieradzu**.

**1.2. Zakres stosowania SST**

Szczegółowa specyfikacja techniczna (SST) stanowi dokument przetargowy i kontraktowy przy zleceniu i realizacji robót wymienionych w punkcie 1.1.

**1.3. Zakres robót objętych SST**

Ustalenia zawarte w niniejszej specyfikacji dotyczą zasad prowadzenia robót związanych z wykonywaniem nawierzchni kostkowych (z kostki kamiennej nieregularnej, regularnej i rzędowe i płyt kamiennych):

- nawierzchni jezdni,
- nawierzchni chodników,
- nawierzchni z kamienia narzutowego.

**1.4. Określenia podstawowe**

**1.4.1.** Nawierzchnia twarda ulepszona - nawierzchnia bezpylna i dostatecznie równa, przystosowana do szybkiego ruchu samochodowego.

**1.4.2.** Nawierzchnia kostkowa - nawierzchnia, której warstwa ścieralna jest wykonana z kostek kamiennych.

**1.4.3.** Pozostałe określenia podstawowe są zgodne z obowiązującymi, odpowiednimi polskimi normami i z definicjami podanymi w SST D-M-00.00.00 „Wymagania ogólne” pkt 1.4.

**1.5. Ogólne wymagania dotyczące robót**

Ogólne wymagania dotyczące robót podano w SST D-M-00.00.00 „Wymagania ogólne” pkt 1.5.

**2. MATERIAŁY****2.1. Ogólne wymagania dotyczące materiałów**

Ogólne wymagania dotyczące materiałów, ich pozyskiwania i składowania, podano w SST D-M-00.00.00 „Wymagania ogólne” pkt 2.

**2.2. Materiały kamienne**

Przewiduje się wykonanie nawierzchni z kamiennej kostki drogowej wg PN-B-11100 [8] jaka jest stosowana do budowy nawierzchni z kostki kamiennej nieregularnej wg PN-S-96026 [12]. Płyty kamienne powinny odpowiadać wymaganiom BN-86/6747-06 [7].

Do wykonania nawierzchni należy użyć:

- Kostkę regularną 10cm klasy I w gatunku 1,
- Kostkę regularną 6cm klasy co najmniej II w gatunku 1,
- Kostkę rzędową (kostka brukowa) 18/20cm w gatunku 1,
- Kostkę rzędową (kostka brukowa) 18/20cm pochodząca z rozbiórki,
- Płyty kamienne groszkowane grubości 8cm.

Wymiary kostki regularnej normalnej i łącznikowej oraz dopuszczalne odchyłki

Wyszczególnienie	Wielkość (cm)				Dopuszczalne odchyłki dla gatunku (cm)		
	12	14	16	18	1	2	3
Wymiar a	12	14	16	18	± 0,5	± 0,7	± 1,0

Wymiar b	18	21	24	27	$\pm 0,7$	$\pm 1,0$	$\pm 1,2$
Stosunek pola powierzchni dolnej (stopki) do górnej (czoła), nie mniejszy niż	-	-	-	-	1,0	0,8	0,7
Nierówności powierzchni górnej (czoła), nie większe niż	-	-	-	-	$\pm 0,4$	$\pm 0,4$	$\pm 0,6$
Wypukłość powierzchni bocznej, nie większa niż	-	-	-	-	0,4	0,8	0,8
Nierówność powierzchni dolnej (stopki), nie większa niż	-	-	-	-	$\pm 0,4$	nie bada się	
Pęknięcia kostki	-	-	-	-	nie dopuszczalne		

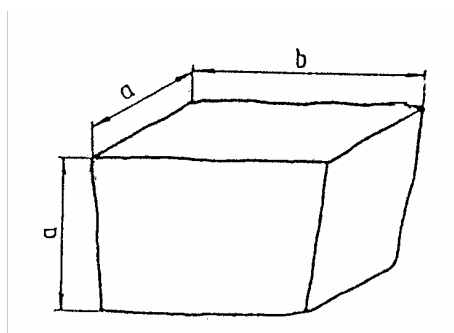
Krawędzie co najmniej jednej powierzchni kostki gatunku 1 powinny być bez uszkodzeń. Pozostałe krawędzie kostki mogą mieć uszkodzenie długości nie większej niż pół wymiaru wysokości kostki (a), natomiast łączna ich długość nie powinna przekraczać wymiaru wysokości kostki (a).

Uszkodzenia którejkolwiek z naroży kostki gatunku 1 i naroży powierzchni górnej (czoła) kostki gatunku 2 i 3 są niedopuszczalne.

Szerokość lub głębokość uszkodzenia krawędzi lub naroży nie powinna być większa niż 0,6 cm.

Kostka rzędowa powinna mieć kształt zbliżony do prostopadłościanu o równoległej powierzchni dolnej do górnej. Cała bryła kostki powinna mieścić się w prostopadłościanie zbudowanym na powierzchni górnej jako podstawie.

Kształt kostki rzędowej przedstawia rysunek 2.



Rysunek 2. Kształt kostki rzędowej

Uszkodzenia krawędzi i naroży kostki powinny być nie większe niż podane dla gatunku 2 i 3 kostki regularnej.

Szerokość lub głębokość uszkodzenia krawędzi lub naroży nie powinna być większa niż 0,6 cm.

Wymiary kostki rzędowej oraz dopuszczalne odchyłki

Wyszczególnienie	Wielkość (cm)				Dopuszczalne odchyłki dla gatunku (cm)		
	12	14	16	18	1	2	3
Wymiar a	12	14	16	18	$\pm 0,5$	$\pm 0,7$	$\pm 1,0$
Wymiar b	od 12 do 24	od 14 do 28	od 16 do 32	od 18 do 36	-	-	-
Stosunek pola powierzchni dolnej (stopki) do górnej (czoła), nie mniej niż	-	-	-	-	0,8	0,7	0,6
Nierówności powierzchni	-	-	-	-	$\pm$	$\pm 0,6$	$\pm 0,8$

górną (czoła), nie większe niż					0,4		
Pęknięcia kostki	-	-	-	-	niedopuszczalne		

**Inwestor przewiduje iż wykonawca dokona ponownego wbudowania materiału kamiennego z rozbiórki po uprzednim czyszczeniu, obróbce i doprowadzeniu do wymaganego I gatunku kostki. Wykonawca winien w trakcie budowy przedstawić rozliczenie się z rozebranego materiału. W przypadku nadmiaru kostki wykonawca przekaże oraz przetransportuje ją w wyznaczone miejsce przez inwestora na koszt własny w odległości nie większej niż 5km. Natomiast 10% kostki nowej zostanie potrącone od kwoty wynagrodzenia wykonawcy. W przypadku niedoboru materiału kamiennego Inwestor rozliczy się z wykonawcą na podstawie ceny materiału z oferty."**

Płyty chodnikowe kamienne oraz kostka kamienna powinny być wykonywane z granitu, sjenitu lub bazaltu zgodnie z ustaleniami w dokumentacji projektowej.

Materiałami stosowanymi przy wykonaniu nawierzchni brukowcowej, wg PN-B-06101 [19], są:

- brukowiec nieobrobiony, obrobiony lub brukowiec płytowany, wg PN-B-11104 [14],
- kliniec, wg PN-B-11112 [15],

### 2.3. Cement

Cement stosowany do podsypki i wypełnienia spoin powinien być cementem portlandzkim klasy 32,5, odpowiadający wymaganiom PN-B-19701 [9].

Transport i przechowywanie cementu powinny być zgodne z BN-88/6731-08 [13].

### 2.4. Kruszywo

Kruszywo na podsypkę i do wypełniania spoin powinno odpowiadać wymaganiom normy PN-B-06712 [7].

Na podsypkę stosuje się mieszankę kruszywa naturalnego o frakcji od 0 do 8 mm, a do zaprawy cementowo-piaskowej piaski o frakcji od 0 do 4 mm.

Zawartość pyłów w kruszywie na podsypkę cementowo-piaskową nie może przekraczać 3%. Do wypełnienia szczelin należy użyć kłińca bazaltowego lub granitowego 0/4mm.

Kruszywo należy przechowywać w warunkach zabezpieczających je przed zanieczyszczeniem oraz zmieszaniem z kruszywami innych klas, gatunków, frakcji (grupy frakcji).

Pozostałe wymagania i badania wg PN-B-06712 [7].

Za zgodą Inżyniera dopuszcza się stosowanie innego rodzaju kruszywa.

### 2.5. Woda

Woda stosowana do podsypki powinna odpowiadać wymaganiom PN-B-32250 [10]. Powinna to być woda „odmiany 1”.

Badania wody należy wykonywać:

- w przypadku nowego źródła poboru wody,
- w przypadku podejrzeń dotyczących zmiany parametrów wody, np. zmętnienia, zapachu, barwy.

### 2.6. Masa zalewowa

Masa zalewowa do wypełniania spoin i szczelin dylatacyjnych w nawierzchniach z kostki kamiennej powinna być stosowana na gorąco i odpowiadać wymaganiom normy BN-74/6771-04 [14] lub aprobaty technicznej.

## 3. SPRZĘT

Ogólne wymagania dotyczące sprzętu podano w SST D-M-00.00.00 „Wymagania ogólne” pkt 3.

Wykonawca przystępujący do wykonania nawierzchni z kostek kamiennych powinien wykazać się możliwością korzystania z następującego sprzętu:

- betoniarki, do wytwarzania betonu i zapraw oraz przygotowywania podsypki cementowo-piaskowej,

- ubijaków ręcznych i mechanicznych, do ubijania kostki,
- wibratorów płytowych i lekkich walców wibracyjnych, do ubijania kostki po pierwszym ubiciu ręcznym.

#### 4. TRANSPORT

Ogólne wymagania dotyczące transportu podano w SST D-M-00.00.00 „Wymagania ogólne” pkt 4.

Kostki kamienne przewozi się dowolnymi środkami transportowymi.

Kostkę regularną i rzędowną należy układać na podłodze obok siebie tak, aby wypełniła całą powierzchnię środka transportowego. Na tak ułożonej warstwie należy bezpośrednio układać następną warstwę.

Kostkę nieregularną przewozi się luźno usypaną. Ładowanie ręczne kostek regularnych i rzędownych powinno być wykonywane bez rzucania. Przy użyciu przenośników taśmowych, kostki regularne i rzędowne powinny być podawane i odbierane ręcznie.

Kostkę regularną i rzędowną należy ustawiać w stosy. Kostkę nieregularną można składować w przyzmacach.

Wysokość stosu lub przyzma nie powinna przekraczać 1 m.

Płyty powinny być zabezpieczone przed przemieszczeniem się i uszkodzeniami w czasie transportu.

Kruszywo można przewozić dowolnymi środkami transportowymi w warunkach zabezpieczających je przed rozsypywaniem i zanieczyszczeniem.

#### 5. WYKONANIE ROBÓT

Ogólne zasady wykonania robót podano w SST D-M-00.00.00 „Wymagania ogólne” pkt 5.

Do wykonania nawierzchni z kostki kamiennej należy stosować podsypkę cementowo-piaskową.

Wymagania dla materiałów stosowanych na podsypkę powinny być zgodne z pkt 2 niniejszej SST oraz z PN-S-96026 [12].

Grubość podsypki powinna wynosić około 3cm.

Współczynnik wodnocementowy dla podsypki cementowo-piaskowej lub cementowo-żwirowej, powinien wynosić od 0,20 do 0,25, a wytrzymałość na ściskanie  $R_7 = 10$  MPa,  $R_{28} = 14$  MPa.

Kostkę należy układać w desenie zgodnie z projektem architektonicznym.

Szerokość spoin między kostkami nie powinna przekraczać 12 mm. Spoiny w sąsiednich rzędach powinny się mijać co najmniej o 1/4 szerokości kostki.

Kostka użyta do układania nawierzchni powinna być jednego gatunku i z jednego rodzaju skał.

Szczeliny dylatacyjne poprzeczne należy stosować w nawierzchniach z kostki na zaprawie cementowej w odległości od 10 do 15 m oraz w takich miejscach, w których występuje dylatacja podbudowy lub zmiana sztywności podłoża.

Szczeliny podłużne należy stosować przy ściekach oraz pośrodku jezdni, w przypadku układania nawierzchni połową szerokości jezdni.

Kostkę na zaprawie cementowo-piaskowej można układać bez środków ochronnych przed mrozem, jeżeli temperatura otoczenia jest  $+5^{\circ}\text{C}$  lub wyższa. Nie należy układać kostki w temperaturze  $0^{\circ}\text{C}$  lub niższej. Jeżeli w ciągu dnia temperatura utrzymuje się w granicach od 0 do  $+5^{\circ}\text{C}$ , a w nocy spodziewane są przymrozki, kostkę należy zabezpieczyć przez nakrycie materiałem o złym przewodnictwie cieplnym.

Kostkę należy ubijać trzykrotnie.

Pierwsze ubicie ma na celu osadzenie kostek w podsypce i wypełnienie dolnych części spoin materiałem z podsypki. Obniżenie kostki w czasie pierwszego ubijania powinno wynosić od 1,5 do 2,0 cm.

Ułożoną nawierzchnię z kostki zasypuje się mieszaniną piasku i żwiru o uziarnieniu od 0 do 4 mm lub kłińcem polewa wodą i szczotkami wprowadza się kruszywo w spoiny. Po wypełnieniu spoin trzeba nawierzchnię oczyścić szczotkami, aby każda kostka była widoczna, po czym należy przystąpić do ubijania.

Ubijanie w przekroju poprzecznym prowadzi się od krawężnika do środka jezdni.

Drugie ubicie należy poprzedzić uzupełnieniem spoin i polać wodą.

Trzecie ubicie ma na celu doprowadzenie nawierzchni kostkowej do wymaganego przekroju poprzecznego i podłużnego jezdni. Zamiast trzeciego ubijania można stosować wałowanie walcem o

masie do 10 t - najpierw w kierunku podłużnym, postępując od krawężników w kierunku osi, a następnie w kierunku poprzecznym.

Kostki, które pękają podczas ubijania powinny być wymienione na całe. Ostatni rząd kostek na zakończenie działki roboczej, przy ubijaniu należy zabezpieczyć przed przesunięciem za pomocą np. belki drewnianej umocowanej szpilkami stalowymi w podłożu.

Kruszywo użyte do wypełnienia powinno całkowicie wypełnić spoiny i tworzyć monolit z kostką. Nawierzchnię kostkową, można oddać natychmiast do ruchu.

Płyty przy krawężnikach należy układać w taki sposób, aby ich górna krawędź znajdowała się powyżej górnej krawędzi krawężnika.

Płyty należy układać zgodnie ze wzorem wskazanym w dokumentacji projektowej.

Płyty na łukach o promieniu do 30 m powinny być układane w odcinkach prostych, łączących się przy użyciu trójkątów lub trapezów wykonanych z płyt odpowiednio docinanych. Wielkość trójkątów dostosować należy do szerokości chodnika i promienia łuku.

Szerokość spoin na odcinkach prostych nie powinna przekraczać 0,8 cm. Szerokość spoin na łukach nie powinna być większa niż 3 cm.

Spoiny pomiędzy płytami po oczyszczeniu powinny być wypełnione zaprawą cementowo-piaskową.

Brukowiec przed dostarczeniem do koryta powinien być przesortowany. Brukowiec wyższy powinien być osadzany od strony zewnętrznej jezdni, niższy zaś ku jej środkowi. Różnica wysokości dwóch kamieni bezpośrednio przylegających do siebie nie powinna przekraczać 2 cm.

Każdy kamień ustawiony pionowo na sztorc, czołem do góry powinien być osadzony w podsypce najwyżej do połowy wysokości (od 8 do 10 cm) i mocno wbity uderzeniami młotka w górną powierzchnię tak, aby nie wychylał się przy poruszaniu. Podczas brukowania podsypka piaskowa powinna być nieco wilgotna, lecz nie nadmiernie. Na zamrożoną podsypkę nie wolno kłaść brukowca. Nawierzchnię brukownicową należy wykonywać jednocześnie na całej jej szerokości.

Nawierzchnia powinna być ułożona ściśle, z przewiązaniem szczelin tak w kierunku podłużnym jak i poprzecznym, a każdy osadzony brukowiec musi przykrywać szczelinę powstałą między dwoma uprzednio osadzonymi kamieniami i ma być do nich ściśle dosunięty.

Szczeliny podłużne nie mogą być dłuższe niż dwa brukowce. Widziane z góry szczeliny powinny mieć kształt podobny do trójkątów utworzonych z linii krzywych. Dobrze osadzony brukowiec nie powinien osiadać pod naciskiem nogi i nie powinien łatwo dawać się wyciągnąć ręką.

## 6. KONTROLA JAKOŚCI ROBÓT

Ogólne zasady kontroli jakości robót podano w SST D-M-00.00.00 „Wymagania ogólne” pkt 6.

Rodzaj i zakres badań dla kostek kamiennych powinien być zgodny z wymaganiami wg PN-B-11100 [8].

W skład partii przeznaczonej do badań powinny wchodzić kostki jednakowego typu, rodzaju klasy i wielkości. Wielkość partii nie powinna przekraczać 500 ton kostki.

Z partii przeznaczonej do badań należy pobrać w sposób losowy próbkę składającą się z kostek drogowych w liczbie 40 sztuk.

Badania zwykle należy przeprowadzać przy każdym sprawdzaniu zgodności partii z wymaganiami normy, badanie pełne przeprowadza się na żądanie odbiorcy.

W badaniu zwykłym partię kostki należy uznać za zgodną z wymaganiami normy, jeżeli liczba sztuk niedobrych w zbadanej ilości kostek jest dla poszczególnych sprawdzeń równa lub mniejsza od 4.

### Badania w czasie robót

Sprawdzenie podsypki polega na stwierdzeniu jej zgodności z dokumentacją projektową oraz z wymaganiami określonymi w p. 5.

Badanie prawidłowości układania kostki polega na:

- zmierzeniu szerokości spoin oraz powiązania spoin i sprawdzeniu zgodności z p. 5.
- zbadaniu rodzaju i gatunku użytej kostki, zgodnie z wymogami wg p.2.
- sprawdzeniu prawidłowości wykonania szczelin dylatacyjnych zgodnie z p. 5.

Sprawdzenie wiązania kostki wykonuje się wrywkowo w kilku miejscach przez oględziny nawierzchni i określenie czy wiązanie odpowiada wymaganom wg p. 5.

Ubicie kostki sprawdza się przez swobodne jednokrotne opuszczenie z wysokości 15 cm ubijaka o masie 25 kg na poszczególne kostki. Pod wpływem takiego uderzenia osiadanie kostek nie powinno być dostrzeganie.

Badanie prawidłowości wypełnienia spoin polega na sprawdzeniu zgodności z wymaganiami zawartymi w p. 5.

Sprawdzenie wypełnienia spoin wykonuje się co najmniej w pięciu dowolnie obranych miejscach na każdym kilometrze przez wykruszenie zaprawy na długości około 10 cm i zmierzenie głębokości wypełnienia spoiny zaprawą, a przy zaprawie cementowo-piaskowej i masie zalewowej - również przez sprawdzenie przyczepności zaprawy lub masy zalewowej do kostki.

### **Sprawdzenie cech geometrycznych nawierzchni**

Nierówności podłużne nawierzchni należy mierzyć 4-metrową łatą lub planografem, zgodnie z normą BN-68/8931-04 [18].

Nierówności podłużne nawierzchni nie powinny przekraczać 1,0 cm.

Spadki poprzeczne nawierzchni powinny być zgodne z dokumentacją projektową z tolerancją  $\pm 0,5\%$ .

Różnice pomiędzy rzędnymi wykonanej nawierzchni i rzędnymi projektowanymi nie powinny przekraczać +1 cm i -2 cm.

Oś nawierzchni w planie nie może być przesunięta w stosunku do osi projektowanej o więcej niż  $\pm 5$  cm.

Szerokość nawierzchni nie może różnić się od szerokości projektowanej o więcej niż  $\pm 5$  cm.

Dopuszczalne odchyłki od projektowanej grubości podsypki nie powinny przekraczać  $\pm 1,0$  cm.

Częstotliwość oraz zakres badań i pomiarów 10x na km.

## **7. OBMIAR ROBÓT**

Ogólne zasady obmiaru robót podano w SST D-M-00.00.00 „Wymagania ogólne” pkt 7.

**Przewiduje się ułożenie:**

- 614,00m<sup>2</sup> nawierzchni z kostki 6cm,
- 543,00m<sup>2</sup> nawierzchni z płyt szarych,
- 124,00m<sup>2</sup> nawierzchni z kostki 10cm,
- 709,9m<sup>2</sup> nawierzchni z kostki 18/20cm z rozbiórki,
- 79,0m<sup>2</sup> nawierzchni z nowej kostki 18/20cm,
- 20,50m<sup>2</sup> nawierzchni brukowej.

## **8. ODBIÓR ROBÓT**

Ogólne zasady odbioru robót podano w SST D-M-00.00.00 „Wymagania ogólne” pkt 8.

Roboty uznaje się za wykonane zgodnie z dokumentacją projektową, SST i wymaganiami Inżyniera, jeżeli wszystkie pomiary i badania z zachowaniem tolerancji według pkt 6 dały wyniki pozytywne.

Roboty związane z wykonaniem podsypki należą do robót ulegających zakryciu. Zasady ich odbioru są określone w SST D-M-00.00.00 „Wymagania ogólne” pkt 8.2.

## **9. PODSTAWA PŁATNOŚCI**

Ogólne ustalenia dotyczące podstawy płatności podano w SST D-M-00.00.00 „Wymagania ogólne” pkt 9.

### **Cena jednostki obmiarowej**

Cena wykonania 1 m<sup>2</sup> nawierzchni z kostki lub płyt kamiennych obejmuje:

- prace pomiarowe i roboty przygotowawcze,
- oznakowanie robót,
- dostarczenie materiałów,
- wykonanie podsypki,
- ułożenie i ubicie kostki,

- wypełnienie spoin,
- pielęgnację nawierzchni,
- przeprowadzenie badań i pomiarów wymaganych w specyfikacji technicznej.

## 10. PRZEPISY ZWIĄZANE

### 10.1. Normy

- |     |                  |  |
|-----|------------------|--|
| 1.  | PN-B-04101       | Materiały kamienne. Oznaczanie nasiąkliwości wodą  |
| 2.  | PN-B-04102       | Materiały kamienne. Oznaczanie mrozoodporności metodą bezpośrednią   |
| 3.  | PN-B-04110       | Materiały kamienne. Oznaczanie wytrzymałości na ściskanie  |
| 4.  | PN-B-04111       | Materiały kamienne. Oznaczanie ścieralności na tarczy Boehmego   |
| 5.  | PN-B-04115       | Materiały kamienne. Oznaczanie wytrzymałości kamienia na uderzenie (zwięzłości)  |
| 6.  | PN-B-06251       | Roboty betonowe i żelbetowe. Wymagania techniczne  |
| 7.  | PN-B-06712       | Kruszywa mineralne do betonu zwykłego  |
| 8.  | PN-B-11100       | Materiały kamienne. Kostka drogowa   |
| 9.  | PN-B-19701       | Cement. Cement powszechnego użytku. Skład, wymagania i ocena zgodności   |
| 10. | PN-B-32250       | Materiały budowlane. Woda do betonów i zapraw  |
| 11. | PN-S-06100       | Drogi samochodowe. Nawierzchnie z kostki kamiennej. Warunki techniczne   |
| 12. | PN-S-96026       | Drogi samochodowe. Nawierzchnie z kostki kamiennej nieregularnej. Wymagania techniczne i badania przy odbiorze                   |
| 13. | BN-69/6731-08    | Cement. Transport i przechowywanie   |
| 14. | BN-74/6771-04    | Drogi samochodowe. Masa zalewowa   |
| 15. | BN-66/6775-01    | Elementy kamienne. Krawężniki uliczne, mostowe i drogowe   |
| 16. | BN-80/6775-03/01 | Prefabrykaty budowlane z betonu. Elementy nawierzchni dróg, ulic, parkingów i torowisk tramwajowych. Wspólne wymagania i badania |
| 17. | BN-80/6775-03/04 | Prefabrykaty budowlane z betonu. Elementy nawierzchni dróg, ulic, parkingów i torowisk tramwajowych. Krawężniki i obrzeża        |
| 18. | BN-68/8931-04    | Drogi samochodowe. Pomiar równości nawierzchni planografem i łąką.   |

### 10.2. Inne dokumenty

19. Warunki techniczne. Drogowe emulsje asfaltowe EmA-94. IBDiM - 1994 r.