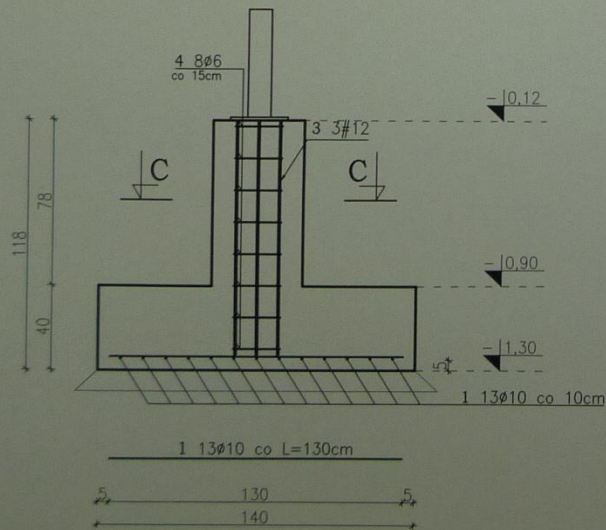
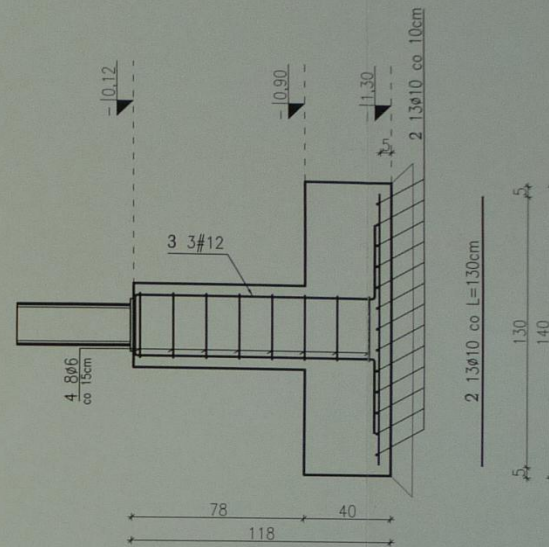
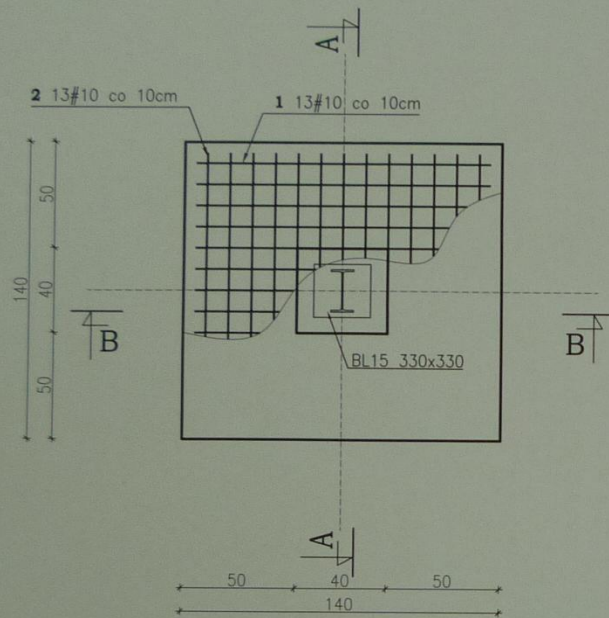
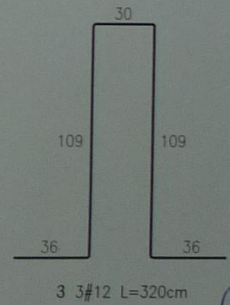
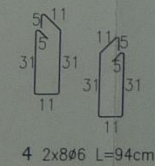
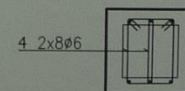


# STOPA FUNDAMENTOWA F1

STAROSTWO POWIATOWE  
w SIERADZU  
Plac Wojewódzki 3  
98-200 Sieradz



C - C



mgr inż. Wiesław Olczyk  
ul. Jagiellońska 7/5B  
98-200 Sieradz  
UPR. BUD. 1022-01/WL

Investor	Powiatowy Zarząd Dróg w Sieradzu Sieradz, ul. Pl. Wojewódzki		
Obiekt	Wiąta obudowana garażowo-magazynowa Sieradz, ul. Podzamcze 8, dz. nr ew. 229		
Nazwa rysunku	STOPA FUNDAMENTOWA F1	Branża konstrukcja	
Opracował	mgr inż. Wiesław Olczyk nr upr. bud 94/78	12.2004	Skala 1:25 Nr rys. 7