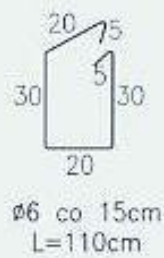
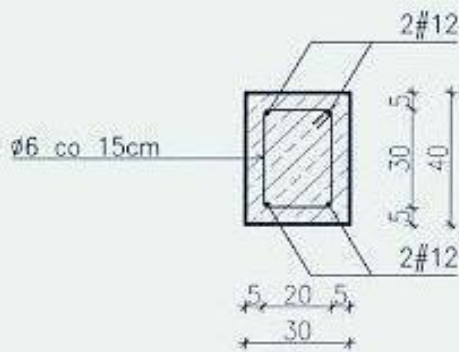
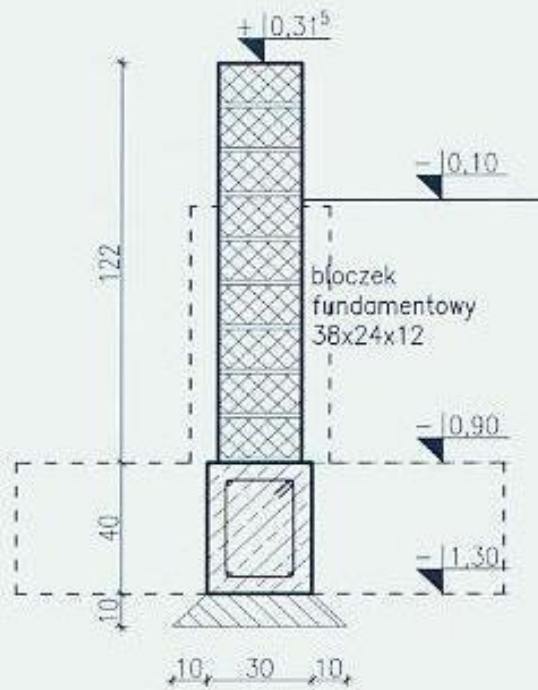


Podwalina P1



mgr inż. Wiesław Olezyk
ul. Jagiellońska 7/59
95-200 Sieradz
UPR. B. 01/01/76/01/WL

Inwestor	Powiatowy Zarząd Dróg w Sieradzu Sieradz, ul. Pl. Wojewódzki	
Obiekt	Wiata obudowana garażowo-magazynowa Sieradz, ul. Podzamcze 8, dz. nr ew. 229	
Nazwa	BELKA PODWALINOWA P1	Branża