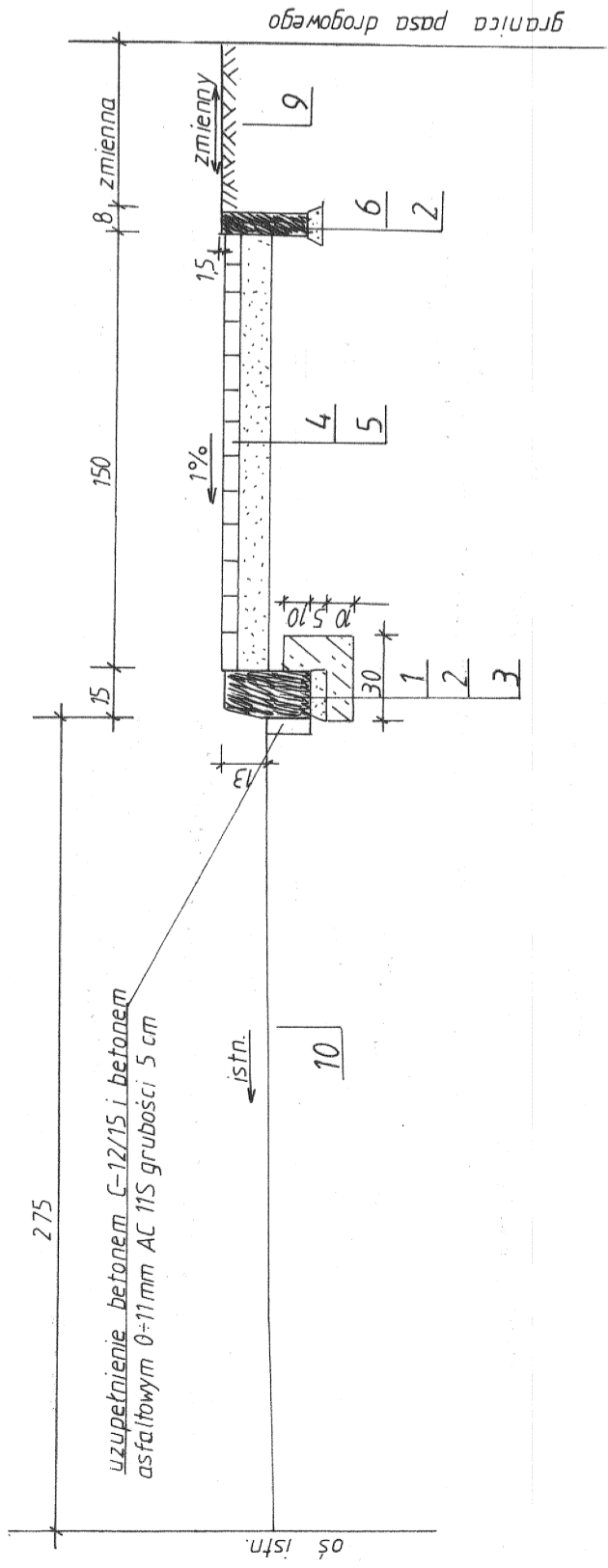
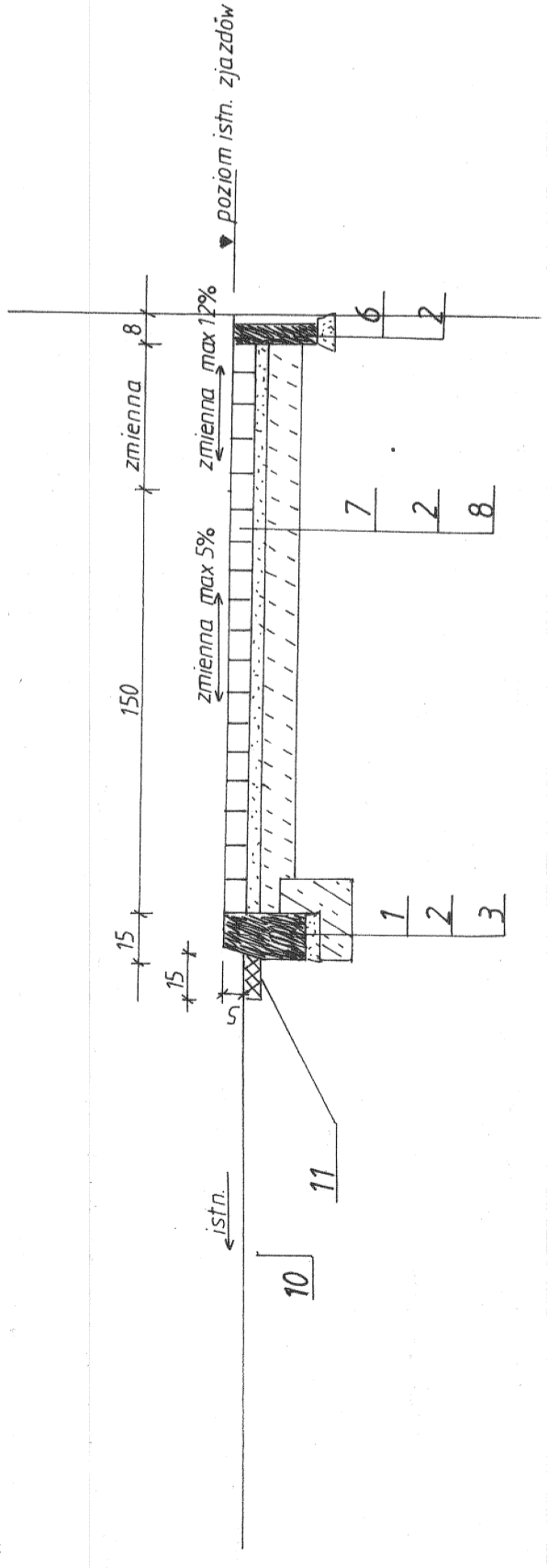


PRZEKROJE KONSTRUKCYJNE  
SKALA 1:25  
CHODNIKA



ZJAZDÓW



OZNACZENIA

1. Krawężnik betonowy 15x30 cm kl. 2-T PN-EN 1340
2. Podsyпка cementowo-piaskowa 1:4 grubości 5 cm
3. Ława betonowa grubości 10 cm z oporem z betonu C-12/15 PN-EN 206-1
4. Kostka betonowa grubości 6 cm T≥3,6 MPa PN-EN 1338 beton kolor szary
5. Podbudowa grubości 12 cm ze stabilizacji piasku cementem C-3/4 PN-EN 206-1
6. Obrzeże betonowe 8x30 cm kl. 2-T PN-EN 1340
7. Kostka betonowa grubości 8 cm T≥3,6 MPa PN-EN 1338 beton kolor czerwony
8. Podbudowa grubości 14 cm z betonu C-6/9 PN-EN 206-1
9. Pobocze ziemne uzupełnione gruntem z wykopu i obsiane mieszaną traw
10. Istniejąca jezdnia o nawierzchni bitumicznej szerokości ~5,50 m
11. Warstwa ścieralna grubości 5 cm z betonu asfaltowego 0=11 mm AC 11S PN-EN 13108-1

PRZEKROJE KONSTRUKCYJNE

Przebudowy drogi powiatowej nr 1719E Baszków - Jakubice poprzez wykonanie chodnika na odcinku od km 0+000 do km 0+884

WYSZCZEGÓLNIENIE	IMIĘ I NAZWISKO	PODPIS	RYS. NR 3
PROJEKTOWAŁ	Zygmunt Sowała nr upr. proj. 767/88		
OPRACOWAŁ	Stanisław Żuber nr upr. bud. 519/85		
		SKALA 1:25	DATA 12.07.2016