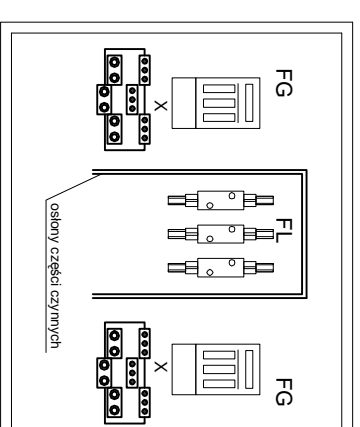
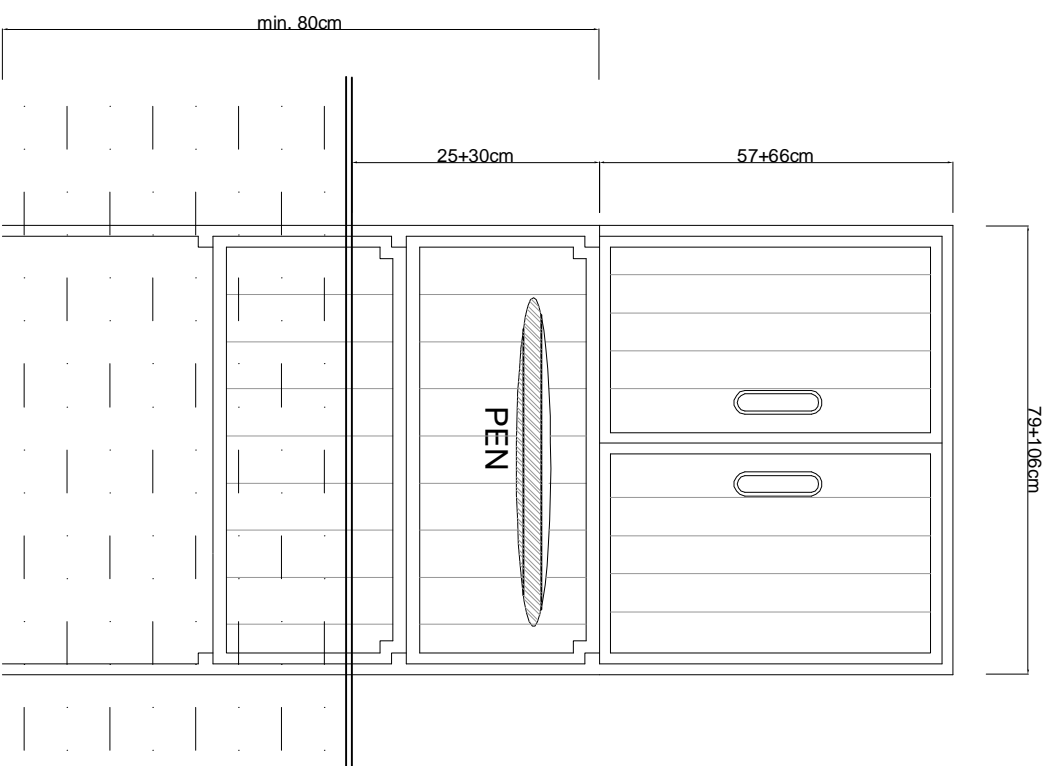
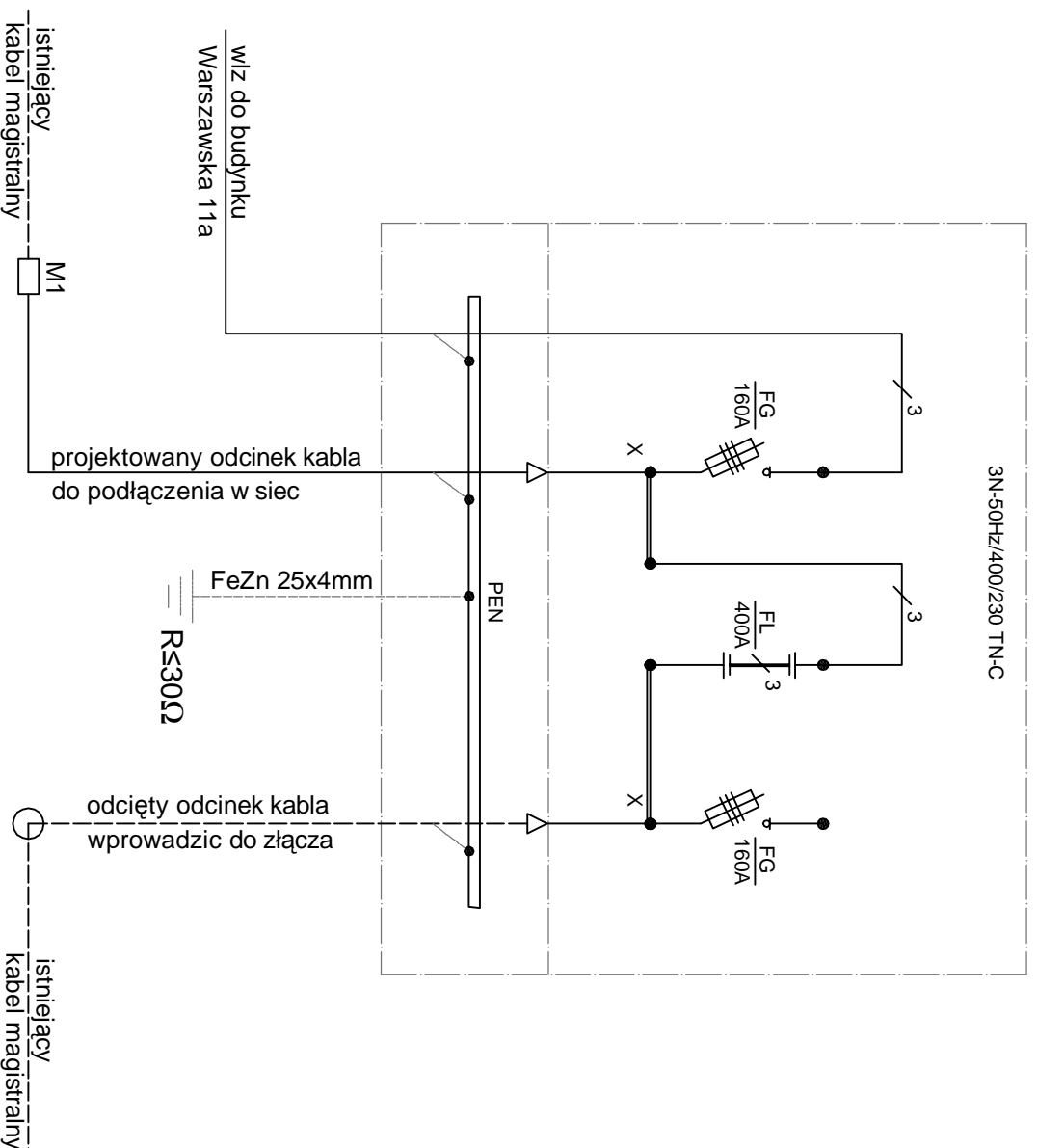


## ZŁĄCZE KABLOWE ZK47



Złącze kablowe typu ZK-3b wariant "A" w obudowie np. pod: Sypniewski - Zielona Góra, w układzie poziomym. W zależności od potrzeb mogą być wznoszące (z fundamentem) lub do osadzenia w ścianie (bez fundamentu).

- FG - rozłącznik bezpiecznikowy wielkość "000" lub "00C",
- FL - podstawa bezpiecznikowa mocy wielkości "2" 400A z zaciskami typu "V"
- PEN - szyna PEN zabudowana w części fundamentowej z zaciskami typu "V" do podłączenia żył PEN, N, PE,
- X - listwa zaciskowa (35-240) z osłoną zacisków,
- M1 - podejściem do rozłącznika bezpiecznikowego FG z mufą kablową przelotową dla wpięcia w istniejącą sieć kablową

<b>KOSIK AUTORSKA</b>		<b>KOSIK AUTORSKA PRACOWNIA ARCHITEKTURY</b>	
PRACOWNIA		UL. DAMROTA 37/2 50-306 WROCŁAW	
ARCHITEKTURY		ANDRZEJ WOJNY +48 501-16-16-31	
BRANŻA ELEKTRYCZNA		AGNIESZKA KOSIK +48 606 945 010	
PROJEKTANCI		WOLNY@KWARCHITEKCI.PL	
ASISTENT		KOSIK@KWARCHITEKCI.PL	
SPRACODZAJĄCY		mgr inż. JACEK ZADROŻNY NR. UPR 262/00/DUW	
INWESTOR		GMINA MIASTA SIERADZ	
STADIUM		PL. WOJEWÓDZKI 1 98-200 SIERADZ	
OBJEKT		POWIAT SIERADZ	
TYTUŁ OPERACJONALNY		PL. WOJEWÓDZKI 3 98-200 SIERADZ	
I		PROJEKT BUDOWLANY-WYKONAWCZY	
RYSUNEK		PROJEKTOWANE ZŁĄCZE KABLOWE - ZK47	
KOD DWG		S   R   R -   P   B -   E -   N   R -   2   0   0   9 -   0   9   3   0	
DATA		09.2009	
SKALA		1:500	
RYSUNEK NR		E-4	