

- ① Kostka kamienna granitowa w układzie rzędowym 18/20 cm
- ② Kostka bazaltowa
- ③ Podbudowa z mieszanki tłucznia 0/63mm o grubości 20cm
- ③a Podbudowa z mieszanki tłucznia 0/31,5mm o grubości 5cm
- ③b Podbudowa z mieszanki tłucznia 31,5/63mm o grubości 15cm
- ④ Warstwa mrozoodporna z gruntobetonu o R=2,5MPa o gr. 20cm
- ⑤ Płyty granitowe, groszkowane 80x60x8cm
- ⑥ Kostka kamienna granitowa 4/6 cm
- ⑦ Podsyпка cementowo-piaskowa 1:4 grubosci 2-5cm
- ⑧ Podbudowa z mieszanki tłucznia 0/63mm o grubości 15cm
- ⑨ Krawężnik granitowy 20x30x100cm
- ⑩ Ława betonowa z B-15
- ⑪ Beton asfaltowy o strukturze zamkniętej 0/12,8mm o grubości 5cm
- ⑫ Beton asfaltowy o strukturze otwartej 0/16mm o grubości 7cm

1. WSZYSTKIE WYMIARY I RZĘDNE NALEŻY SPRAWDZIĆ NA BUDOWIE, A ZAISTNIAŁE NIEZGODNOŚCI NALEŻY WYJAŚNIĆ I UZGODNIĆ Z GŁÓWNYM PROJEKTANTEM
2. WSZYSTKIE CZĘŚCI INSTALACYJNE ORAZ KONSTRUKCYJNE WYKONYWAĆ NA PODSTAWIE PROJEKTÓW BRANŻOWYCH
3. PROJEKTANT DOPUSZCZA ZMIANY W PROJEKCIE POD WARUNKAMI ORAZ W ZAKRESIE UJĘTYM W OPISIE.
4. WSZELKIE ZMIANY NALEŻY KONSULTOWAĆ Z PROJEKTANTEM!
5. PROJEKT JEST CHRONIONY PRAWEM AUTORSKIM
6. PROJEKTOWANE RZĘDNE NAWIERZCHNI NALEŻY POWIĄZAĆ Z ISTNIEJĄCYMI RZĘDNYMI NA GRANICY OPRACOWANIA TERENU W SPOSÓB UNIEMOŻLIWIĄCY SPŁYW OPADOWEJ NA SĄSIADUJĄCE NIERUCHOMOŚCI
7. WYKONUJĄC WIAZDY GOSPODARZE NA POSESIE, NALEŻY SPRAWDZIĆ ICH SZEROKOŚĆ ORAZ LOKALIZACJĘ Z RZECZYWYSTYMI WYMIARAMI
8. WYKONUJĄC SKRZYŻOWANIA NALEŻY JE POWIĄZAĆ Z ISTNIEJĄCYMI KRAWĘŻNIKAMI

KOSIK AUTORSKA PRACOWNIA ARCHITEKTURY
UL. DAMROTA 37/2 50-306 WROCŁAW

ANDRZEJ WOLNY +48 501-16-16-31 WOLNY@KWARCHITEKCI.PL
 AGNIESZKA KOSIK +48 606 945 010 KOSIK@KWARCHITEKCI.PL

BRANŻA DROGOWA

PROJEKTANCI	mgr inż. KAZIMIERZ KUBIAK	NR. UPR UAN 7342-48/92
ASYSTENT	mgr inż.	
SPRAWDZAJĄCY	mgr inż. GRZEGORZ ZAGÓRNY	NR. UPR 73/DOŚ/06

	GMINA MIASTA SIERADZ PL. WOJEWÓDZKI 1 98-200 SIERADZ
	POWIAT SIERADZ PL. WOJEWÓDZKI 3 98-200 SIERADZ

INWESTOR	PL. WOJEWÓDZKI 3 98-200 SIERADZ
----------	---------------------------------

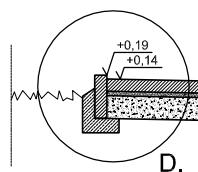
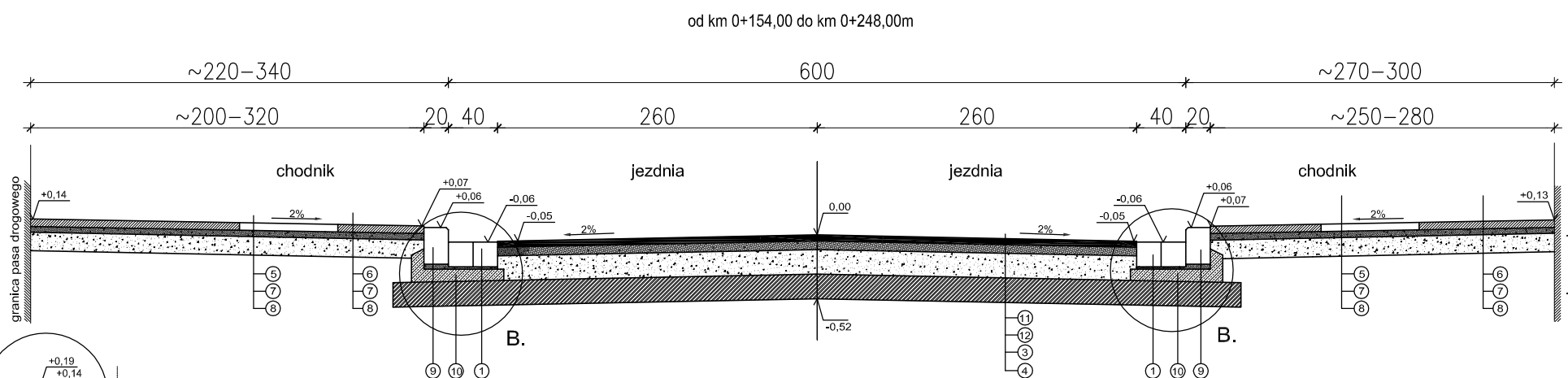
STADIUM	PROJEKT BUDOWLANY-WYKONAWCZY
---------	------------------------------

OBIEKT	ULICA KOLEGIACKA dz. nr. 186 oraz cz.działek: Polna dz. 27, Krakowskie Przedmieście dz.53, Podrzeczce dz.119, Rynek dz.172, Wodna 96, Ogrodowa dz.176,
--------	--

TYTUŁ OPRACOWANIA	PRZEBUDOWA I ZAGOSPODAROWANIE ULICY KOLEGIACKIEJ W SIERADZU WRAZ Z BUDOWĄ KANALIZACJI SANITARNEJ
-------------------	---

RYSUNEK	PRZEKRÓJ KONSTRUKCYJNY I, II	DATA	SKALA	RYSUNEK NR
		09.2009	1:50	04D

KOD DWG	S R 2 - P B - D - 0 1 - 2 0 0 9 - 0 9 3 0
---------	--



SPOSÓB ZAKOŃCZENIA ZALEŻNY OD MIEJSCA STYKU
OBRZEŻE GRANITOWE